



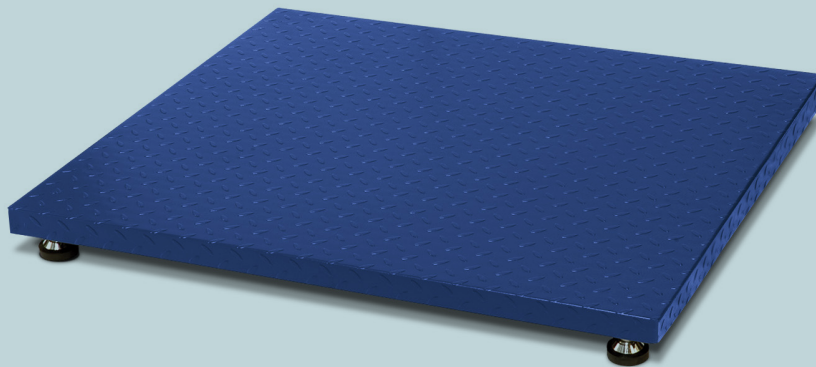
K3X



Visualizador digital con aprobación legal

- Compatible con equipos de pesaje digitales Xtrem®.
- Alta fiabilidad gracias a su tecnología de comunicación digital Z Link®.
- Con Verificación CE-M para uso legal.
- Memoria de 20 taras prefijadas.
- Visualización en alta resolución (muestra un decimal añadido)
- Clasificación o comprobación por peso con visualización en verde y rojo.
- Función para pesaje de animales y filtros adaptativos para situaciones inestables.
- Memoria del cero, para pesaje de silos y depósitos.
- Programa para dosificación de un producto a dos velocidades.
- Compatible con impresoras de etiquetas y ticket (Q2 y PR4).
- Impresión de ticket con tres líneas superiores y una línea inferior.
- Programación de líneas de información fija del tiquet desde Windows.
- Imprime un ticket con fecha, hora y totalización de las pesadas efectuadas.
- Conexión USB opcional.

Conexión digital Xtrem®



XTREM
DIGITAL WEIGHING TECHNOLOGY

ZLINK
DIGITAL CONNECTION

- Compatible con todos los equipos Xtrem para una comunicación totalmente digital y fiable.
- Gracias a su tecnología de comunicación ZLink® el indicador K3X M puede conectarse a cualquier equipo Xtrem sin necesidad de calibrarse, de forma totalmente digital.



Cable ZLink® 4m (Incluido)



Cable ZLink® 6m (No incluido)

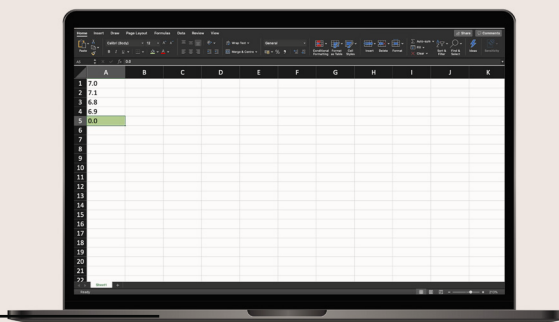


Cable ZLink® 8m (No incluido)

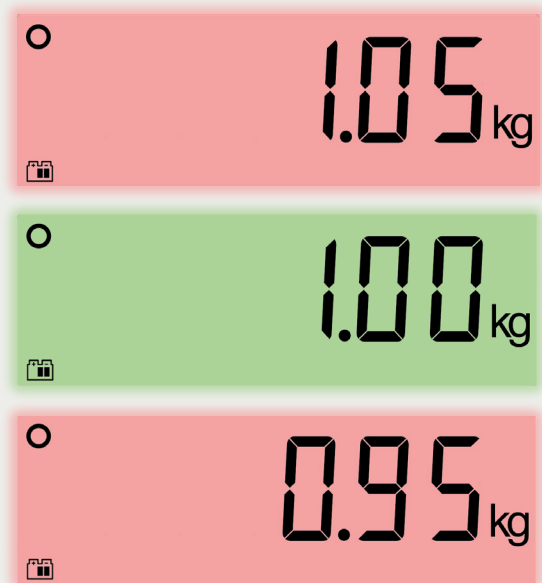


Salida de datos a PC a través de conexión compatible con teclado, permite enviar la información del valor del peso a cualquier aplicación que esté abierta en el PC.

- Se trata de una conexión inteligente directa a PC.
- Los datos llegan a cualquier aplicación que se está utilizando en ese momento.
- No requiere software, el sistema operativo Windows del PC reconoce el cable inteligente con conexión USB.



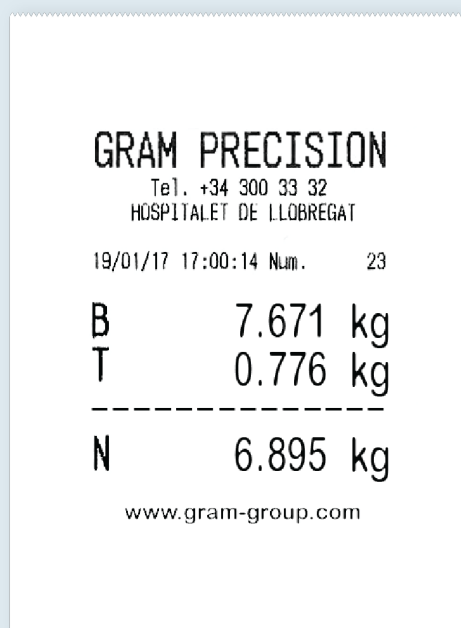
Aviso de límite de peso



Conexión con impresoras compatibles para impresión de ticket y etiqueta, con tres líneas de cabecera y una línea de pie de ticket, que se programan desde un software en PC con SO Windows 7 o superior.

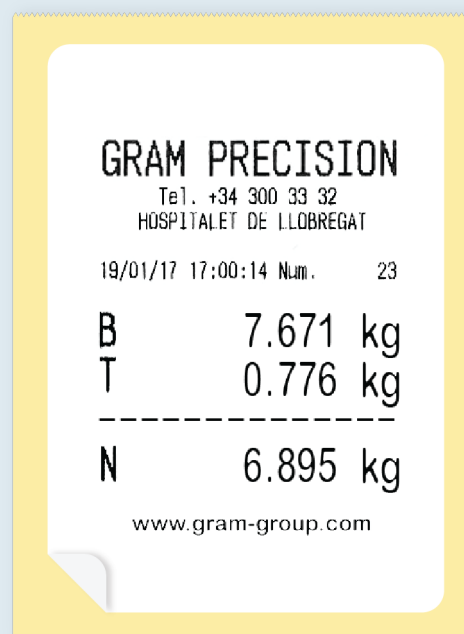
Impresora PR4

- Impresión de tickets.
- Impresora térmica compacta.
- Velocidad de impresión de 130 mm/segundo.
- Anchura de ticket de 58 mm.
- Capacidad de rollo de papel de hasta 83 mm de diámetro.
- Conexión por cable (incluido).



Impresora Q2

- Impresión de tickets y etiquetas.
- Carga sencilla del papel y etiquetas.
- Velocidad de impresión: 76 mm/s.
- Detecta el inicio de la etiqueta.
- Salida frontal, protegida de líquidos.
- Capacidad máxima 90 mm de diámetro.
- Barra de led para mostrar su estado.
- Cabezal de impresión intercambiable sin tornillos.
- Conexión por cable (incluido).



Conexión USB

OPCIONAL

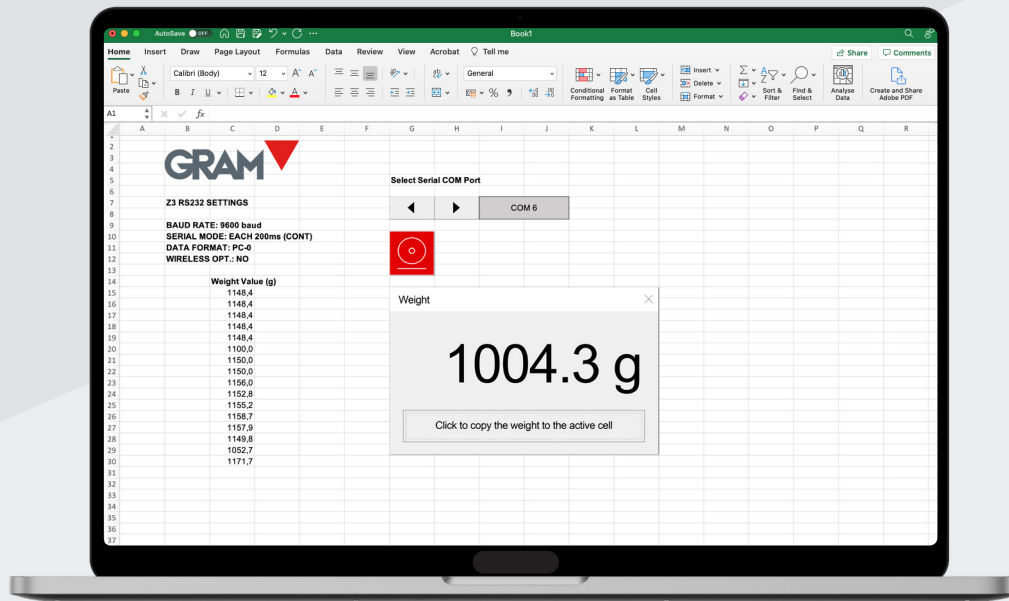


- Salida de datos con conector USB-A hembra.
- Compatible con PC.
- Cable USB-A a USB-A no incluido.

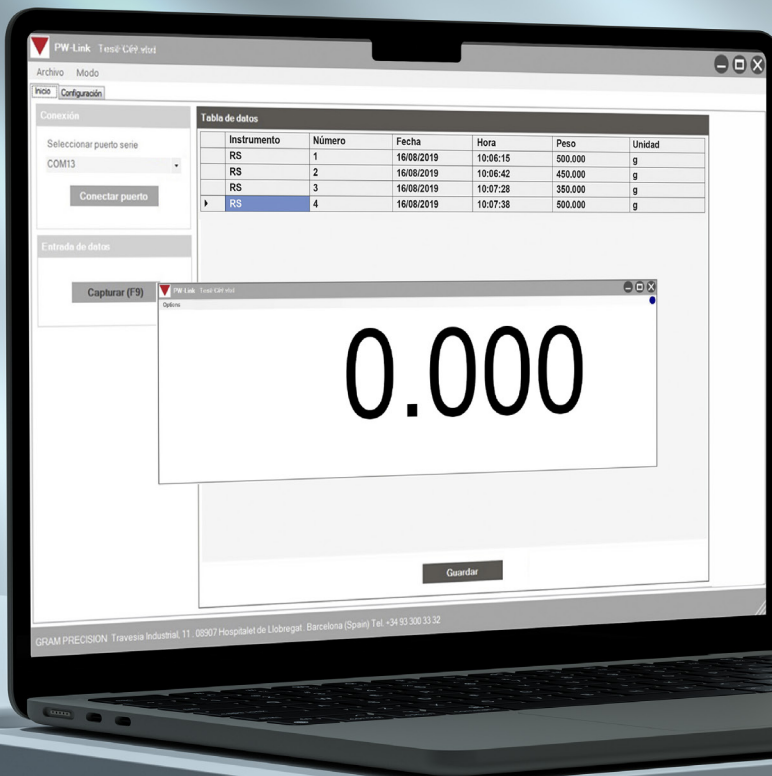
Alta resolución

Muestra una resolución 10 veces más alta al presionar una tecla durante unos segundos.





- Aplicación PC de captura de datos.
- Importa los registros en una hoja CSV o compatible.



- Aplicación PC de de visualización y registro de datos.
- Display con dimensiones ajustables, puede ocupar toda la anchura de pantalla del PC.
- Visualiza y registra los datos con fecha y horas.
- Exporta a CSV los registros.
- Incluye cable de conexión.

Indicador remoto

OPCIONAL



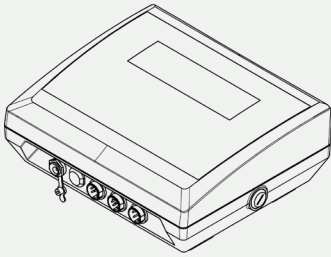
El indicador remoto RD permite disponer de una indicación de gran tamaño si se necesita consultar la lectura del equipo a mayor distancia.

Memoria de cero

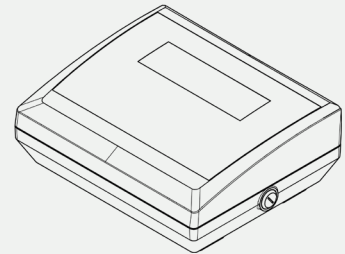
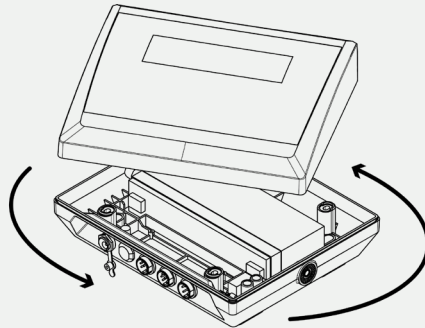
Al inicio el equipo memoriza el nivel de cero anterior para garantizar que en pesaje de depósitos y silos se mantenga el valor del cero aunque siga el depósito cargado.



Fijación en pared y sobremesa, con frontal de dos posiciones



Instalación en pared



Instalación en sobremesa

La parte frontal se adapta al lugar de uso, gracias a su facilidad para girarlo 180°. También incluye unos orificios para su montaje en pared.





Semáforo con placa de relés

- Indicación LED de tres niveles ajustables para clasificación de productos o información luminosa de diferencias de peso programados en el indicador K3X M.
- Conexión con cable.

Base de acero pintado con columna inoxidable

Soporta el indicador K3X en una columna de 930 mm de altura.



Base de acero inoxidable con columna inoxidable para K3X

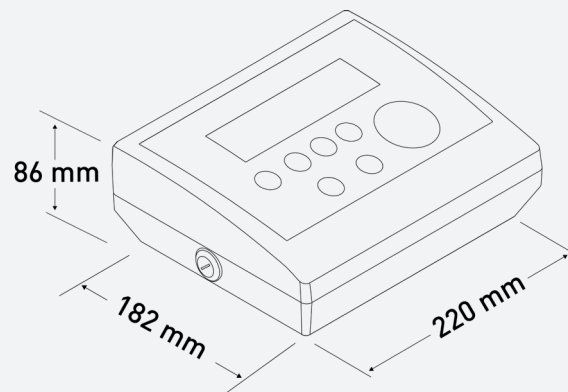
Soporta el indicador K3X en una columna de 930 mm de altura.

Soporte rótula ABS para K3X

Adapta el indicador K3X para su instalación en pared.



Dimensiones



Certificado ISO CAL

- Nuestros equipos Xtrem se entregan con verificación CE-M de serie.
- También ofrecemos nuestros certificados ISO CAL, con datos individualizados de calibración del equipo Xtrem.
- Ayudan al mantenimiento de su Sistema de Calidad ISO9001.



GRAM



Travessia Industrial, 11
08907 Hospitalet de Llobregat
España
+34 93 300 33 32
gram-group.com

Atención comercial internacional

Reino Unido: uk@gram.es
Norte y este de Europa: europa@gram.es
Norte y sud América: america@gram.es
Oceanía: oceania@gram.es
Asia: asia@gram.es
África: africa@gram.es
Alemania, Austria: sales@gram-group.de
Italia: italy@gram.es
Francia, Bélgica: france@gram.es
Portugal: portugal@gram.es
España: spain@gram.es

Proyectos de Pesaje Internacionales

contact.export@gram.es