

# GRAM Xtrem Zebra



600 kg  
3.000 kg

DESIGNED  
IN EUROPE



## Barras pesadoras con alta conectividad

- Para pesaje de objetos muy largos, estructuras y jaulas, con anclaje superior.
- Con recubrimiento epoxy de dos capas, y sensores Clase C3 con protección IP67.
- Alta fiabilidad con su tecnología de comunicación Z Link® y su corazón digital Xtrem.
- Totalmente autónoma, envía los datos a un indicador, un PC, una tablet o un smartphone Android <sup>(1)</sup>.
- Máxima seguridad: los datos importantes de ajuste y calibración están dentro de las barras.
- Web Server para envío de datos a navegadores Chrome, Edge y Safari.
- Flexibilidad total: Envía los datos por cable, Ethernet <sup>(2)</sup>, WiFi <sup>(2)</sup> o RS485 <sup>(2)</sup>.
- Preparada para alta conectividad (Industria 4.0)

(1) Con opción WiFi.

(2) Opcional.

Hold

→T←

### Visualiza los datos en un Smartphone

Nuestros equipos Xtrem® con opción WiFi envían los datos directamente de la plataforma a un Smartphone con nuestra APP Android, de forma directa y sin indicador, de la plataforma de pesada al Smartphone, así de fácil.



Time	Item
09:07:46	7638900295641
12:10:26	7638900295641

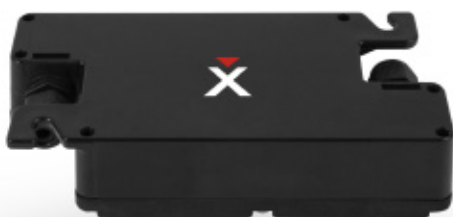


**Conectividad Z Link**

- Múltiples opciones de conexión con indicadores, software PC y Smartphone Android.
- Barras pesadoras totalmente digitales que incluyen todos los datos en su módulo Xtrem® interno.
- Mayor seguridad y fiabilidad gracias a la comunicación digital entre plataforma, indicadores y software PC o Android.
- Envío directo de datos a PC o Smartphone gracias a su WiFi opcional en el propio módulo Xtrem® de la plataforma.
- Conexión de múltiples plataformas por medio de router Wifi o Ethernet, para una gestión centralizada.
- Web Server para captura de datos desde navegadores Chrome, Edge y Safari.

**Conexión protegida con tubo de acero**

- El cable de conexión Z Link® está protegido en la mayoría de su longitud con un tubo de acero.
- Se adapta a la salida de la plataforma perfectamente, para darle una mayor robustez.
- Garantiza la correcta comunicación de su equipo Xtrem® con los periféricos. Los datos digitales no están influenciados por malas conexiones o influencias de otros equipos.



**Corazón Digital**

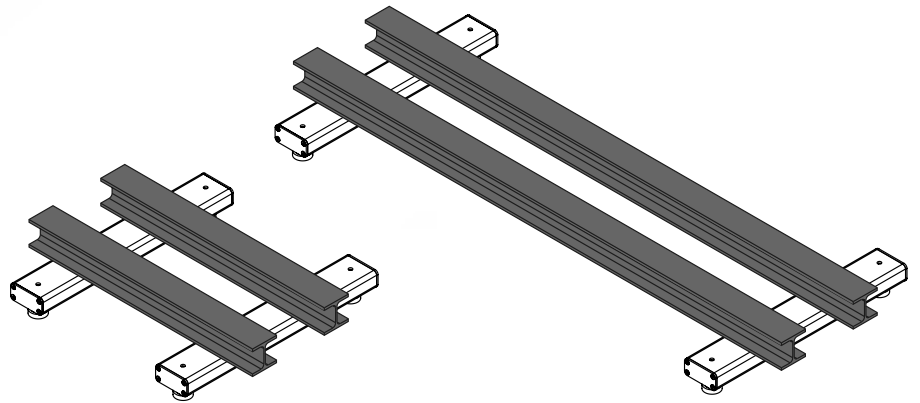
- Módulo digital Xtrem® integrado en el interior de la estructura de la plataforma.
- La tecnología mas avanzada para la máxima seguridad de los datos.



**Conectividad avanzada**

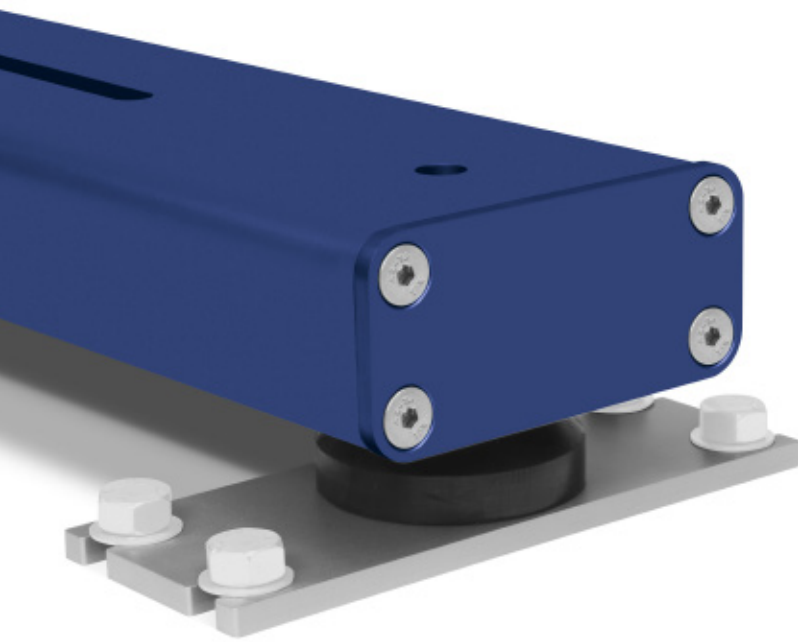
- Nuestros equipos Xtrem® se conectan directamente <sup>(3)</sup> a Ethernet, Wifi o RS485, sin necesidad de equipos intermedios.

(3) Opcional.



**Sin límites**

Para pesar objetos muy largos, prácticamente sin límite (hasta 4m, opcional mayor longitud).



**Montaje fijo**

Con las placas opcionales se pueden instalar de forma fija.



**Adaptable**

Para instalarlas en cualquier estructura, la convierte en una báscula de gran capacidad.

**Cables Z Link extra-largos**

- El cable de conexión digital Z Link® standard se puede sustituir por otros de mayor longitud, de 8 y 15 metros.
- Permite su sustitución en caso de avería o rotura, gracias a su conexión estanca y conectores rápidos.



Cable Z Link® de 4m de serie.



Cable Z Link® de 8m opcional.



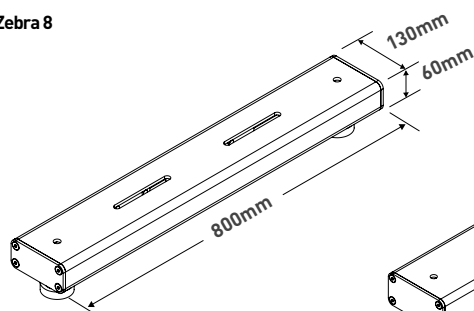
Cable Z Link® de 15m opcional.

Modelo	Xtrem Zebra 8 - 600	Xtrem Zebra 8 - 1.5T	Xtrem Zebra 8 - 3T	Xtrem Zebra 12 - 600	Xtrem Zebra 12 - 1.5T	Xtrem Zebra 12 - 3T
Referencia	72134	72135	72136	72137	72138	72139
Capacidad	600 kg	1.500 kg	3.000 kg	600 kg	1500 kg	3.000 kg
Resolución	200 g	500 g	1.000 g	200 g	500 g	1.000 g
Unidades de pesada	g, kg					
Clase	OIML (III)					
Error máximo (g)	± 0,1%					
Rango de tara (g)	- Max2					
Conectividad	RS232C, Ethernet (1), WiFi (1), RS485 (1)					
Velocidad transmisión	9600, 19200, 38400, 57600, 115200 baudios					
Alimentación	Adaptador 230 V/50 Hz (Euro) 7,5 V DC o a través de indicador					
Temperatura de trabajo	-10°C / +40°C					
Estructura	Acero con recubrimiento de resina epoxy al horno					
Sensores de carga	4 x H8C Rebel IP67					
Caja de conexiones	Hermética con protección IP-68, de acero inoxidable AISI 304					
Dim. plataforma (mm)	130 x 800			150 x 1200		
Altura mínima (mm)	105			105		
Altura máxima (mm)	115			115		
Peso neto plataforma (kg)	12 x 2u.			25 x 2u.		
Dim. embalaje (mm)	820 x 280 x 135			1220 x 320 x 135		
Peso total con embalaje (kg)	25			52		

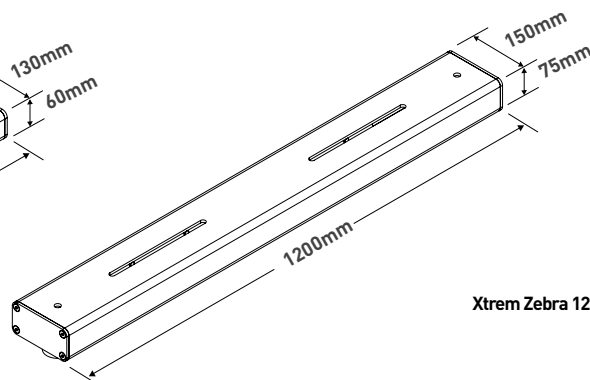
(1) Opciones no simultáneas.

**Dimensiones exteriores (mm)**

Xtrem Zebra 8



Xtrem Zebra 12



## ► INDICADORES XTREM

### Indicador K3X

- Con Verificación CE-M para uso legal.
- Clasificación o comprobación por peso con visualización en 3 colores.
- Memoria de cero para pesaje de depósitos y silos.
- Acumulación de pesadas con totalización.
- Tara normal o fijada, con 20 memorias.
- Impresión de tiquet con 3 líneas de cabecera y 2 líneas de final de ticket.
- Fecha y hora en los registros del tiquet.
- Acumulación de pesadas con totalización.
- Conexión serie RS232C para PC y impresoras opcionales.
- Salida USB a PC opcional.
- Salida digital de 3 relés y dosificación simple a una velocidad.
- Carcasa en ABS con protección IP65.



### Indicador K3iX

- Con Verificación CE-M para uso legal.
- Clasificación o comprobación por peso con visualización en 3 colores.
- Memoria de cero para pesaje de depósitos y silos.
- Acumulación de pesadas con totalización.
- Tara normal o fijada, con 20 memorias.
- Impresión de tiquet con 3 líneas de cabecera y 2 líneas de final de ticket.
- Fecha y hora en los registros del tiquet.
- Acumulación de pesadas con totalización.
- Conexión serie RS232C para PC y impresoras opcionales.
- Salida USB a PC opcional.
- Salida digital de 3 relés y dosificación simple a una velocidad.
- Carcasa en acero inoxidable AISI 304 con protección IP65.



### Indicador K3iX P

- Con Verificación CE-M para uso legal.
- Clasificación o comprobación por peso con visualización en 3 colores.
- Memoria de cero para pesaje de depósitos y silos.
- Acumulación de pesadas con totalización.
- Tara normal o fijada, con 20 memorias.
- Impresión interna de tiquet con 3 líneas de cabecera y 2 líneas de final de página.
- Fecha y hora en los registros del tiquet.
- Acumulación de pesadas con totalización.
- Salida digital de 3 relés y dosificación simple a una velocidad.
- Carcasa en acero inoxidable AISI 304.



## ► SOFTWARE XTREM

### PC Xtrem

- Software PC de indicador Con Verificación CE-M para uso legal.
- Tamaño de display escalable, puede ocupar toda la pantalla.
- Registro de los datos y exportación en archivo CSV.
- Dispone de tres campos de datos libres, para incluir más información.
- Copia y pega el valor de la pesada, o lo arrastra hasta otra ventana.
- Permite introducir un valor de tara por medio del teclado numérico.
- Permite la configuración de la báscula desde la misma aplicación.
- Muestra varios equipos conectados al PC simultáneamente, cada uno en una ventana.
- Visualiza en el display una resolución 10 veces mas alta.
- Visualización y exportación del dato del peso por código QR en pantalla.
- No es necesario un indicador clásico, se conecta directamente a la báscula Xtrem por medio del cable Z Link incluido y un cable adaptador a PC opcional.



### APP Xtrem

- Imprime etiquetas (4) y registra las pesadas con nombre de usuario, cliente, fecha/hora, código de producto, peso neto, bruto y tara.
- Envía los registros de las pesadas a través de email, redes sociales, y a través de la mayoría de aplicaciones del terminal Android (4).
- Se pueden conectar hasta cuatro terminales Android con nuestra APP Xtrem a una misma báscula Xtrem.
- La aplicación puede conectarse a cualquiera de las básculas, si se dispone de más de una.
- Puede escanear el código de barras del producto con la cámara del terminal (4).
- Dispone de memorias de Tara con base de datos nominativa.
- Visualiza los límites de peso con pantalla parcial y completa.
- Exporta a Excel los resultados obtenidos (4).



(4) Con opciones Premium activadas.

## ► OPCIONES APP XTREM

### Impresora etiquetas Q1

- Imprime etiquetas desde el Smartphone con APP Android (4).
- Añade código de barras de los resultados.
- Autonomía de hasta 14 horas en standby y hasta 165 etiquetas.
- Conexión con Bluetooth.



(4) Con opciones Premium activadas.

## ▶ ACCESORIOS INDICADOR

### Impresora PR4

- Impresora térmica compacta.
- Velocidad de impresión de 130 mm/segundo.
- Anchura de ticket de 58 mm.
- Capacidad de rollo de papel de hasta 83 mm de diámetro.
- Conexión con K3X y K3iX por cable incluido.



### Impresora Q2

- Carga sencilla del papel.
- Velocidad de impresión: 76 mm/s.
- Detecta el inicio de la etiqueta.
- Salida frontal, protegida de líquidos.
- Capacidad máxima 90 mm de diámetro.
- Barra de led para mostrar su estado.
- Cabezal de impresión intercambiable sin tornillos.
- Conexión con K3X y K3iX por cable incluido.



### Semáforo con placa de relés

- Indicación LED de tres niveles ajustables para clasificación de productos o información luminosa de diferencias de peso programados en los indicadores K3X, K3iX y K3iX P.
- Conexión con cable.



### Conexión USB

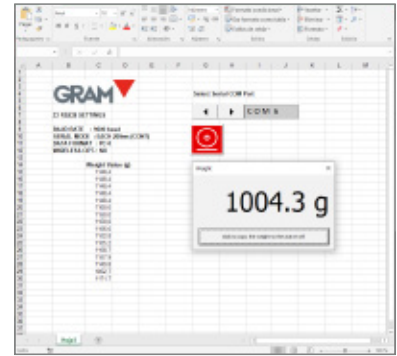
- Salida de datos con conector USB-A hembra.
- Compatible con PC.
- Cable USB-A a USB-A no incluido.



► SOFTWARE INDICADOR

**EX Link**

- Aplicación PC de captura de datos.
- Importa los registros en hoja CSV o compatible.



**PW Link**

- Aplicación PC de visualización y registro de datos.
- Display con dimensiones ajustables, puede ocupar toda la anchura de pantalla del PC.
- Visualiza y registra los datos con fecha y hora.
- Exporta a CSV los registros.
- Compatible con K3X y K3iX, incluye cable de conexión.



► CABLES

**USB Direct K**

- Conexión inteligente con PC, de forma directa.
- Introduce los datos en cualquier aplicación abierta en el PC.
- No necesita software, el PC reconoce el cable inteligente.
- Los datos que envía incluyen la unidad de medida (g o kg).



► CERTIFICADOS

**Certificados ISOCAL**

- Nuestros equipos Xtrem se entregan con Verificación CE-M de serie.
- También ofrecemos nuestros Certificados ISOCAL, con datos individualizados de calibración del equipo Xtrem.
- Ayudan al mantenimiento de su Sistema de Calidad ISO9001.





► COLUMNAS INDICADOR

**Base de acero pintado con columna inoxidable para K3X**

- Soporta el indicador K3X en una columna de 930 mm de altura.



Indicador no incluido.

**Base de acero pintado con columna inoxidable para K3iX, K3iX P**

- Soporta uno de los indicadores K3iX o K3iX P en una columna de 930 mm de altura.



Indicador no incluido.

**Base de acero inoxidable con columna inoxidable para K3X**

- Soporta el indicador K3X en una columna de 930 mm de altura.



Indicador no incluido.

**Base de acero inoxidable con columna inoxidable para K3iX, K3iX P**

- Soporta uno de los indicadores K3iX o K3iX P en una columna de 930 mm de altura.



Indicador no incluido.

► SOPORTES INDICADOR

**Soporte rótula ABS para K3X**

- Adapta el indicador K3X para su instalación en pared.



**Soporte U tubo acero inoxidable para K3iX, K3iX P**

- Soporte en forma de U para la instalación en pared de los indicadores compatibles.



► CERTIFICADOS

Ref.	Modelo
8025	Certificado ISOCAL de 301 kg a 600 kg
8029	Certificado ISOCAL de 601 kg a 1500 kg
8030	Certificado ISOCAL de 1501 kg a 3000 kg

► OPCIONES XTREM

Ref.	Modelo
72026A	Software PC Xtrem (incluye cable a PC autoalimentado)
33819A	APP Xtrem para Android (incluido conexión WiFi y cable alimentación)
71725A	APP Xtrem Premium 1 año (incluido conexión WiFi y cable alimentación)
32351	Conexión Z-Link 8m
32352	Conexión Z-Link 15m
71683	Conexión WiFi (1)
71683A	Conexión WiFi con alimentación (incluido software PC Xtrem) (1)
32377A	Conexión Ethernet con alimentación (incluido software PC Xtrem) (1)
32382A	Conexión RS485 con alimentación (incluido software PC Xtrem) (1)
72034A	Impresora Bluettoth etiquetas Q1 con placa Wifi y APP Premium 1 año

► OPCIONES K3X, K3iX

Ref.	Modelo
32330	Placa de 3 relés
32332	Pedal de tara
33772	Placa fecha y hora

► ACCESORIOS INDICADOR

Ref.	Modelo
70034X	Impresora PR4 con cable para K3, K3i (2)
70814A	Impresora etiquetas Q2 con cable para K3, K3i (2)
70814B	Impresora ticket Q2 con cable para K3, K3i (2)
5263A	Indicador repetidor RD3 con cable de 4 m. para K3, K3i (2)
6170A	Indicador repetidor K3 con cable de 4m (2)
6171A	Indicador repetidor K3i con cable de 4m (2)
60210A	Semáforo con placa de relés
3792A	Software EX-Link (incluido cable a PC de 4m)
3792C	Software EX-Link (incluida salida USB)
71722A	Software PW-Link (incluido cable a PC de 4m)
71722G	Software PW-Link (incluida salida USB)
61084	Cable USB Direct K (2)
33770	Salida USB (2)
3804X	CS-1 Base soporte acero pintado con columna inoxidable para K3X, K3W
3804B	CS-1 Base soporte acero pintado con columna inoxidable para K3iX, K3iW, K3iX P
3805A	CS-1 S Base soporte acero inoxidable con columna inoxidable para K3X, K3W
3805X	CS-1 S Base soporte acero inoxidable con columna inoxidable para K3iX, K3iW, K3iX P
32278	Soporte U pared de acero inoxidable (K3X, K3iX, K3iW, K3iX P)
31661	Soporte pared acero pintado con rótula ABS (K3X, K3W)

► ACCESORIOS PLATAFORMA

Ref.	Modelo
33745	Placas Pies Fijos (4u.)

► NOTAS

- (1) Son excluyentes, solamente se puede colocar una de estas opciones.  
 (2) Son excluyentes, solamente se puede usar uno de ellos.