

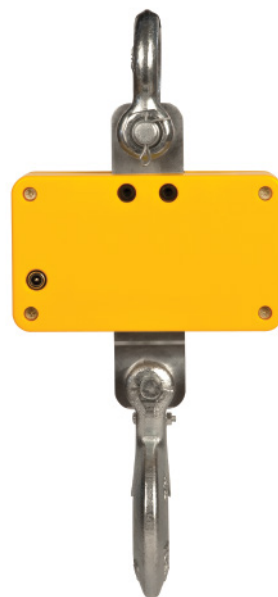


Pese donde necesite hacerlo

- Gancho de pesada ligero.
- Display de LED'S rojos de 21 mm.
- Carcasa de ABS.
 - Teclado a prueba de agua.
 - Mando para control remoto.
 - Autodesconexión.

Funciones:

- Ajuste de cero.
- Tara de recipientes.
- Acumulación de pesadas.
- Función cuentapiezas.
- Función Hold, memoria de última pesada.





Mando a distancia inalámbrico

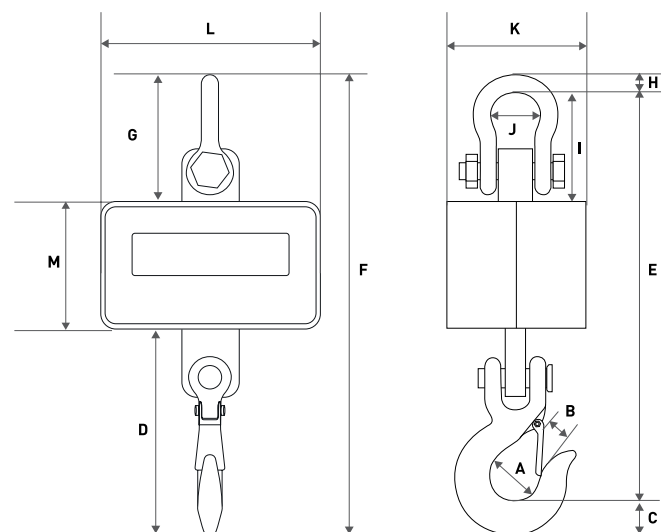
Controla las funciones del equipo a distancia, para mayor comodidad.



Modelo	C3-300	C3-500	C3-1T
Referencia	60203	60204	60959
Capacidad	300 kg	500 kg	1.000 kg
Resolución	50 g	100 g	200 g
Unidades de pesada	kg		
Rango de tara	100%		
Material de la estructura	ABS		
Display	LED		
Altura dígitos (mm)	21		
Alimentación	DC 6V- batería recargable 6V/1,3 Ah		
Duración batería	30 horas		
Temperatura de trabajo	+0°C / +40°C		
Apertura del gancho (mm)	35		
Dimensiones externas (mm)	330 x 230 x 325		
Peso neto total (kg)	1,7	1,7	2,2
Dimensiones embalaje (mm)	330 x 120 x 230		
Peso total con embalaje (kg)	2,1	2,2	2,7

Dimensiones (mm)

C3



Ref.	Opciones
8024	Certificado ISOICAL de 31 kg a 300 kg
8025	Certificado ISOICAL de 301 kg a 600 kg
8029	Certificado ISOICAL de 601 kg a 1500 kg

Modelo	A	B	C	D	E	F	G	H	I	J	K	L	M
C3-300 (mm)	35	25	30	150	275	320	90	13	39	33	70	145	85
C3-500 (mm)	35	25	30	150	275	320	90	13	39	33	70	145	85
C3-1T (mm)	35	25	30	150	275	320	90	13	39	33	70	145	85