



## Báscula para carretilla elevadora con tecnología Xtrem WiFi

- Última generación de pesaje totalmente autónomo, con tecnología WiFi, sin cables.
- Colocar y pesar, sin necesidad de instalación.
  - Pata de horquilla estándar, se monta como una horquilla normal en los posicionadores.
  - Partes internas protegidas, todos los elementos están dentro de la horquilla.
  - Baterías extraíbles protegidas dentro de la estructura.
  - Altura de solamente 56 mm.
  - Aviso programable de sobrecarga de palets.
  - Memoria de hasta 20 taras.



### Indicador WiFi en cabina

Conexión WiFi con nuestro indicador situado en cabina. La pantalla de indicación le ofrece funciones avanzadas, como memoria de tara, para memorizar el tipo de palet utilizado.



### Baja altura de horquilla

Con una altura de horquilla de solo 56 mm y sin componentes externos, la Bull Xtrem es prácticamente como una horquilla standard de la carretilla elevadora, permitiendo trabajar incluso con palets especiales o en mal estado.



### Compacta y resistente

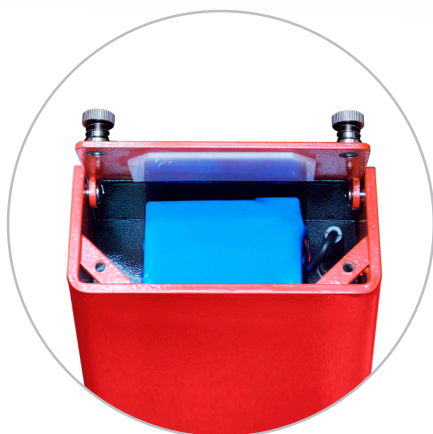
Bull Xtrem es esbelta y delgada, muy adecuada para trabajar olvidándose que se dispone de una horquilla pesadora, con la misma capacidad y fiabilidad. Todos los componentes de pesaje están dentro de la estructura, estando totalmente protegidos de golpes y rascaduras.



**Funcionamiento intuitivo**

Su puesta en marcha es muy intuitiva: El indicador y las dos horquillas se ponen en marcha en cualquier orden, y el equipo está listo para pesar en pocos segundos.

Sus dos baterías se alojan en la parte superior, con tapas muy resistentes. Son fáciles de extraer para su carga externa. El indicador se recarga por separado, separándolo fácilmente de su base (también se puede alimentar de la batería de la carretilla con nuestro adaptador 24V opcional).



**Baterías extraíbles**

Nuestra nueva Bull Xtrem se alimenta por baterías compactas recargables, que se instalan en pocos minutos y permiten 72 horas de trabajo continuo, 9 días de trabajo normal (\*)

*(\*) Duración batería palas: 72 horas*



**Soporte de indicador en cabina**

El soporte del indicador es ajustable en todos los ángulos para visualizarlo con facilidad en cabina.



### Memoria de peso de los palets

Con su memoria de hasta 20 taras, memoriza el peso de distintos tipos de palets, para descontarlo del peso neto mostrado en el display.

### Avisador de palets con sobrecarga

Dispone de un avisador de sobrecarga que se puede programar para que avise mostrando el display de color amarillo o rojo si uno de los palets sobrepasa el peso máximo seleccionado. De esta forma, con un simple control visual se puede comprobar si los palets están por debajo del peso máximo permitido.



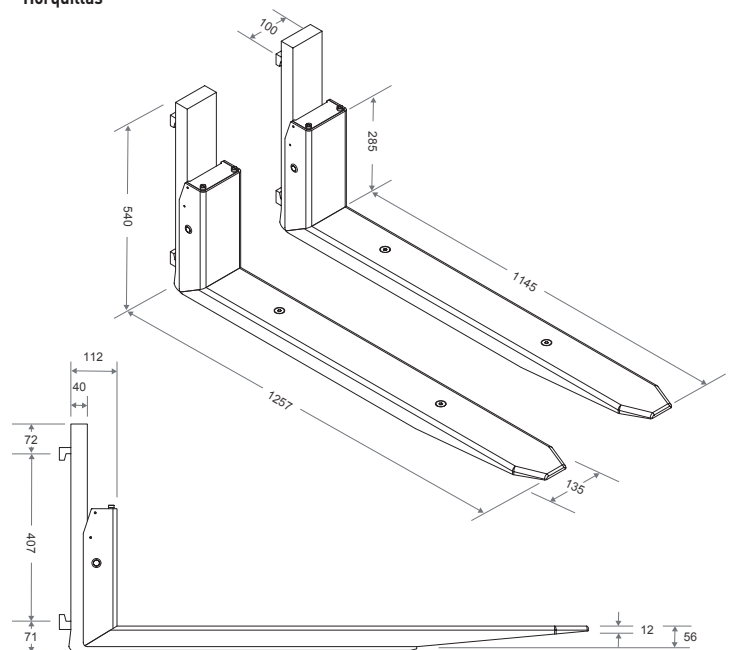
Modelo	BULL 2.5T
Referencia	71964
Capacidad (**)	2500kg
Resolución	1000g
Unidades de pesada	kg
Material del indicador	ABS
Display	6 dígitos LCD retroiluminado
Altura dígitos (mm)	25
Conectividad interna	Wifi
Protección estanqueidad indicador	IP-65
Protección estanqueidad palas	IP-54
Alimentación	230 V / 50 Hz (Euro) 11 V AC
Duración batería indicador	45 horas
Duración batería palas (***)	72 horas
Temperatura de trabajo	+5°C / +35°C
Material palas	Superior en acero pintado epoxy. Base en acero con capa de protección
Sensor de carga	4 unid. células de carga tipo H8C Rebel
Tipo de fijación de la horquilla	FEM2
Dimensiones horquilla (mm)	1257 x 540 x 135
Altura de la pala (mm)	56
Peso neto total (kg)	120
Dimensiones del indicador (mm)	220 x 182 x 86
Dimensiones embalaje (mm)	1400 x 800 x 200
Peso total con embalaje (kg)	140
PVP (€)	2.800,00

(\*\*) Especificada al centro de carga.

(\*\*\*) Conectado 8h diarias con un 15% de utilización puntual.

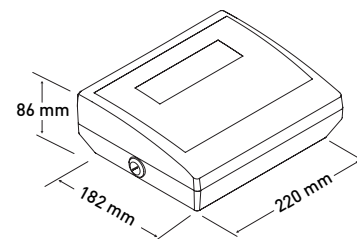
### Dimensiones exteriores (mm)

#### Horquillas



### Dimensiones exteriores (mm)

#### Indicador



Ref.	Opciones	PVP (€)
32349	Adaptador 24v para BULL	90,00